

EAE

İÇ TESİSAT

EAE Elektrik A.Ş.
Akçaburgaz Mahallesi,
3114. Sokak, No:10 34522
Esenyurt - İstanbul
Tel: 0 (212) 866 20 00
Fax: 0 (212) 886 24 20

EAE Aydınlatma A.Ş.
İkitelli Organize Sanayi Bölgesi
Ziya Gökalp Mahallesi,
Eski Turgut Özal Caddesi No: 20 34490
Başakşehir - İstanbul
Tel: 0 (212) 549 97 13
Faks: 0 (212) 549 37 90
www.eaeaydinlatma.com.tr

EAE Elektroteknik A.Ş.
İkitelli Organize Sanayi Bölgesi
Ziya Gökalp Mahallesi,
Eski Turgut Özal Caddesi No: 20 34490
Başakşehir - İstanbul
Tel: 0 (212) 549 26 39
Faks: 0 (212) 549 37 91
www.eae-et.com.tr

EAE Teknoloji A.Ş.
İkitelli Organize Sanayi Bölgesi
Ziya Gökalp Mahallesi,
Eski Turgut Özal Caddesi No: 20 34490
Başakşehir - İstanbul
Tel: 0 (212) 549 97 13
Faks: 0 (212) 549 37 90
www.eaeotomasyon.com

Kataloglarımızın en güncel hali için lütfen web sayfamızı ziyaret ediniz.
www.eae.com.tr



Katalog 24-Tr. / Rev 07 1000 Ad. 19.02.2019
S.B.

Katalogdaki değerlerde her türlü değişiklik yapma hakkımız saklıdır.



ELINEDL/SL

PİRAMİT

ELINEMULTIBOX

Ekubit

ELINESMART

ELINESMART

ELINESMART

ELINEFL/FLD

ELINEMINI

ELINEMINI

ELINEN-DK

ELINEWSB

KNX

DABLINE



Genel Bakış

1973'TEN BU YANA...

EAE Şirketler Grubu; elektrik sektöründeki yolculuğuna, 1973 yılında kurmuş olduğu EAE Elektrik firması ile İstanbul Güngören'de bulunan fabrikasında başlamıştır. Artan üretim kapasitesi sonucu, imalatını 1995 yılında İstanbul İkitelli'deki modern fabrikasına taşımıştır. 2007 yılında, İstanbul Esenyurt'ta kurmuş olduğu fabrikalarını da faaliyete geçirerek, üretim alanını genişletmiştir. 2015 yılında ise Gebze kablo kanal sistemleri fabrikası faaliyetlerine başlamıştır.

EAE Grup içinde yer alan tüm şirketler %100 yerli sermaye ile kurulmuş olup, ürünlerin geliştirilmesi şirket bünyelerinde yer alan AR-GE departmanları tarafından gerçekleştirilmektedir.

EAE Grup, üretim faaliyetlerini ISO 9001 kalite, ISO 14001 çevre ve ISO 27001 bilgi güvenliği standartlarına uygun şekilde sürdürmektedir. Ürünlerin dünya standartlarına uygunluğu, KEMA (DEKRA) ve CESI laboratuvarları tarafından yapılan testler sonucunda belgelendirilmiştir.

İÇ TESİSAT

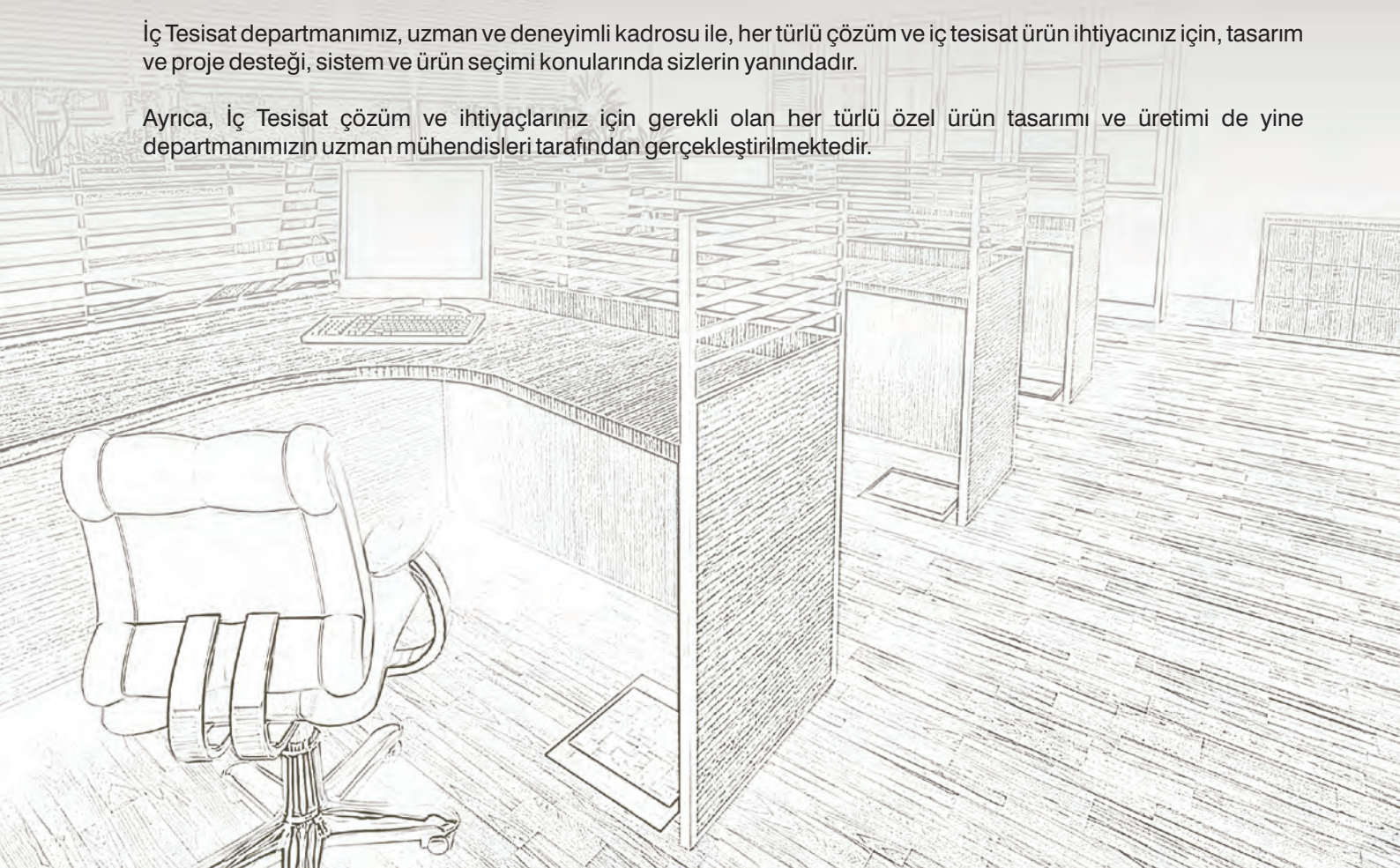
EAE Grup şirketlerinden EAE Elektrik A.Ş. bünyesinde 2014 yılı başında kurulmuş olan bu departman, özellikle elektrik iç tesisatı ve "fit-out" uygulamalar için, yeni ve teknolojik alternatif çözümler sunmaktadır. İç tesisat ihtiyaçlarına "paket ve komple çözüm" mantığı ile yaklaşan departmanımız kapsamında;

- "FL/FLD" İç Mekan Busbar Kanal Sistemleri (32 A)
- "SMART" Donatılabilir Bürotik Priz Blokları
- "DABLINE" Yükseltilmiş Döşeme Altı Enerji Dağıtım Sistemleri (63-80A)
- "N-DK" Şap Altı ve Yükseltilmiş Döşeme Kanal, Buat ve Çıkış (Priz) Kutuları
- "MINI" Mini Seri Pop-up ve IP66 Priz Kutuları
- "DL" Grubu Aydınlatma ve Priz Devreleri Enerji Dağıtım ve Kontrol Sistemleri (25-32-40A)
- "SL" Grubu Aydınlatma Devreleri Enerji Dağıtım ve Kontrol Sistemleri (25-32-40A)
- "WSB" Duvar Tipi Modüler Priz Kutuları
- "MULTIBOX" Priz Kombinasyon ve Sigorta Kutusu

gibi İÇ TESİSAT (Fit-Out) çözüm ve ihtiyaçlarını karşılayan ürünler bulunmaktadır.

İç Tesisat departmanımız, uzman ve deneyimli kadrosu ile, her türlü çözüm ve iç tesisat ürün ihtiyacınız için, tasarım ve proje desteği, sistem ve ürün seçimi konularında sizlerin yanındadır.

Ayrıca, İç Tesisat çözüm ve ihtiyaçlarınız için gerekli olan her türlü özel ürün tasarımı ve üretimi de yine departmanımızın uzman mühendisleri tarafından gerçekleştirilmektedir.



İÇTESİSATÇÖZÜMLERİ

E-LINE FL / FLD

İç Mekan Busbar Kanal Sistemleri (32 A)



E-LINEFL/FLD

Kablo yığınlarına son veren, estetik, güvenli, işlevsel ve esnek yapı...

E-LINE FL/FLD İç Mekan Busbar Kanal Sistemleri

Ofisler, atölyeler, mağazalar, marketler, hastaneler, laboratuvarlar, havalimanı, iş merkezleri gibi iş ve yaşam alanlarında istenilen ve ihtiyaç duyulan her noktadan, kablo çekmeye ihtiyaç duymadan, kolay ve güvenli enerji kullanımına uygundur.

Herhangi bir kablo çekmeye ihtiyaç duyulmaz.

Askı aparatları sayesinde her yapıya ve her yüzeye kolay monte edilir, şebeke ve/veya UPS priz ihtiyaçları için yalın, basit ve pratik çözümler sunar.

Estetik yapıdaki özel tasarım prizler, istenilen her noktaya aletsiz takılabilme özelliğine sahiptir.

Tek bir FL busbar gövdesi üzerinde, şebeke ve UPS

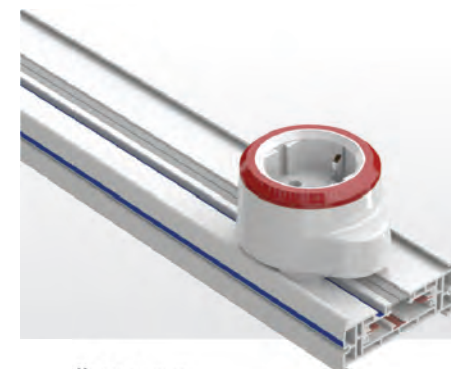
prizleri iki farklı ve bağımsız devre olarak kullanılabilir.

Üstün imalat teknolojileri ile IEC 61439-6 standardına göre üretilmekte ve test edilmektedir. DEKRA ve TSE belgelidir.

Parmak teması ve toza karşı korunmuş iletkenler (IP2XB), fiş takılı iken, prizlerin çıkarılmasını engelleyen kilit mekanizmalı priz yapısı güvenli bir kullanım ortamı sağlar.

Standart renk beyaz, boy 1m ve 2m. olup, montaj yerinde kolayca kesilip eklenebilme özelliği bulunur.

Yapısal kablolama (data ve tel) için ayrı ve kompakt yapıda kablo bölümü mevcuttur. Kompakt yapıdaki kablo bölümü, data, telefon, TV, vs modüler yapıdaki (45x45, 22,5x45 mm) prizler için kadesiz montaj olanağı sunar.



Estetik Tasarım

Her türlü ortama uyum sağlayan kusursuz ve estetik tasarım.

İhtiyaçlara uygun, kolay ve yalın kullanım sağlayan bol aksesuarlı esnek yapı.

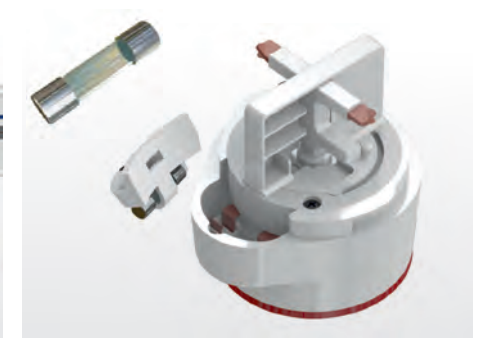


İşlevsel Yapı ve Güvenlik

Tek Devreli Yapı; 3 İletkenli, L/N/PE
Çift Devreli Yapı; 6 İletkenli, 2L/2N/CE+PE.

Fiş takılı iken sökümeyen özel kilitli yapıda şebeke ve UPS prizleri.

(CE: Clean Earth)



Sigorta Korunmalı Prizler

Kolay ulaşılabilen 2-16A 250V kartuş (silindirik) sigorta ile lokal koruma.



Yaşam alanlarında esneklik, konfor, estetik ve performans...

Masa başı çalışmaları, toplantılar ve sunumlar için enerji (şebeke/UPS), data, telefon ve telefon şarj ve multimedia prizleri ile tam donatılmış kullanıma hazır ürünler ile ihtiyaçlarınıza kesin çözümler sunar.

Fonksiyonel ve esnek tasarımı ile ihtiyaçlara ve taleplere uygun yönetilebilir yapı ve kullanım esnekliği sağlar.

Alüminyum eloksal, siyah ve beyaz olarak boyanabilir zengin gövde seçeneği, patlatmalı, rakorlu veya geçmeli soketli tip kablo girişi seçenekleri, vidasız klemensli tip iç bağlantı yapısı ile kolaylık ve esneklik sağlar.

Tüm plastik aksam polikarbon (PC) olup, halojen free özellikte ve UL-94 standardına göre V0 yanmazlık sınıfındadır.

SM-Std I (serbest tip), SM-Std II (sabit ayaklı tip), SM-Lux I (serbest tip), SM-Lux II (sabit ayaklı tip), SM-In I (gömme dikdörtgen tip), SM-In II (gömme silindirik tip) SM-K (kolon tip) ve SM-MK (mini kolon tip) olmak üzere 8 farklı model ve yapı ile istenilen içerikte üretim mümkündür. Ayrıca SM-STD B kodu ile, 6 modülden 20 modüle kadar 8 farklı boyda üretilen "boş tip" gövde ile priz montajı ve kablolamayı kendiniz yapabilirsiniz.

Çalışma ortamları ile proje çözümlerine uyumlu esnek yapısı, bol aksesuar seçeneği, estetik ve üstün performanslı çözümler sunar.



Estetik ve Tam Güvenli Tasarım

İstenildiğinde özel tasarım kutusu ile minyatür devre kesici (MCB) veya aşırı akım korumalı kombine kaçak akım koruma cihazı (RCDBO) ile donatılmış ürün seçeneği.



Kablo Girişi ve Sonlandırma

Patlatmalı tip yan kapak ile üretim standart. Geçmeli tip vidasız klemens veya rakorlu tip kablo giriş seçenekleri.



Gömme Tip Gövde Yapısı

Dikdörtgen ve daire kesitli silindirik yapıda masaya gömülebilir estetik ve fonksiyonel çözümler.



DABLINE

Kablo kanalı ve kablolu karmaşık, riskli ek noktaları ve zor uygulamalar sizi üzmesin...

Yükseltilmiş döşeme altında, kablo kanalı, kablo, buat ve klemens gerektirmeyen, sade, riski minimuma indiren kolay ve hızlı çözümler için...

IEC 61439-6 standardına uygun üretilmekte olup, DEKRA ve TSE uygunluk belgelidir.

63A ve 80A akım taşıma kapasiteli 2 farklı ürün mevcut olup, 13A'den 32A'e kadar çıkış alabilme olanağı sunar.

Boyalı (RAL 7038) ve sac gövde yapısı ile yüksek korozyon dayanımı sağlar.

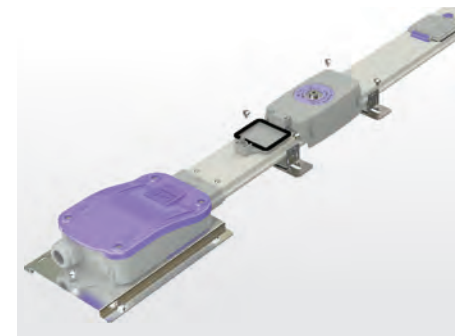
Kalay kaplı elektrolitik bakır iletkenler, mükemmel bir enerji iletim olanağı sunar.

Plastik parçalar, halogen free özellikte IEC 60965 'e göre 960 °C kızgın tel (glow wire) test koşullarına uygun, UL 94'e göre V2 alev dayanıklılık sınıfındadır.

IP 55 koruma sınıfı, su ve neme karşı sistemi korur. Üstten geçmeli ek yapısı ile toprak sürekliliği ve ek montajını garantiye alan tek civatalı teknolojik yapı önemli bir üstünlük sağlar.

Çok ince yapısı ve yatay kullanım özelliği, çıkış fişi seçeneği ile 10 cm'lik yükseltilmiş döşeme altında bile rahatça kullanma olanağı sağlar.

Gümüş kaplı ve güçlendirilmiş lale formlu kontaklar ile tam boy izole edilmiş iletkenler, güvenli ve kusursuz kullanım sağlar.



Estetik, Zengin ve Esnek Tasarım

Standart olarak 120, 240 ve 300 cm farklı boylarda üretim.

Standart 300 cm'lik buslarda 9 adet çıkış alabilme olanağı.

İstenilen ölçüde araboy üretimi.



Lila Seri

Sarı Seri

Mavi Seri

İşlevsel Yapı

3 Fazlı Sistem, 4 İletken, 3L/N/PE, Sarı Seri.

3 Fazlı Temiz Topraklı Sistem, 5 İletken, 3L/N/CE/PE, Lila Seri.

Tek Fazlı, Temiz Topraklı Dual Sistem, 5 İletken, 2L/2N/CE/PE(Gövde), Mavi Seri.



Güvenlik

13A, 16A ve 32 A Seçenekli, spiral boru korumalı kablolu veya kablosuz çıkış fişleri.

Silindirik (fişek) sigorta ve MCB tipi mimyatür devre kesici seçeneği.

Çıkış kutularında kombine sigortalı kaçak akım koruma (RCDBO) kullanım seçeneği.



E-LINEN-DK

Şap altı ve yükseltmiş döşemede yeni tasarım, 3 modüler, estetik ve kompakt priz kutusu seçenekleri...

EN 50085-2:2008 standardına uygun üretim, DEKRA ve TSE uygunluk belgelidir.

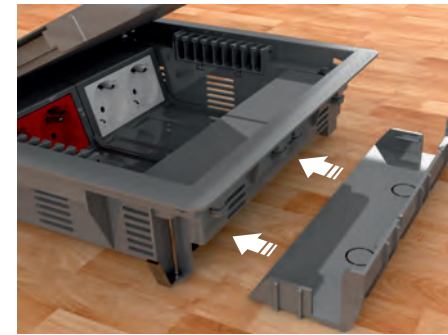
MX Model Yeni Seri Priz Kutusu; 2 farklı modeli ile hem şap altı hem de yükseltmiş döşeme uygulamalarında sağlam, konforlu ve estetik seçenekler sunar.

CX Model Yeni Seri Kompakt Priz Kutusu; 4 farklı modeli ile hem şap altı hem de yükseltmiş döşeme uygulamalarında, galvanizli sac gövdesi ve sac takviyeli paslanmaz kapaklı yapısıyla sağlam ve ağır hizmet seçenekleri sunar.

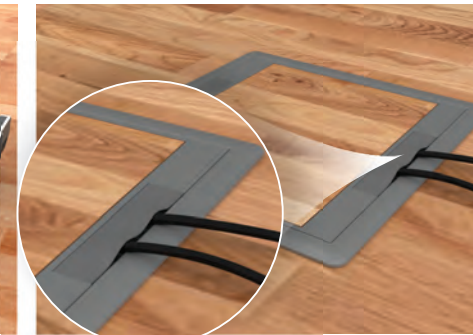
Yeni Grommet Çok Fonksiyonlu Priz Kutusu; hem şap altı hem de yükseltmiş döşeme uygulamalarında, plastik gövdesi, 6 modül kapasitesi, gerektiğinde minyatür devre kesici (MCB) veya kaçak akım koruma cihazı (RCD) kullanımına uygun özgün tasarımı ile önemli alternatif çözümler sunar.

IP-66 Grommet Su Geçirmez Priz Kutusu; hem şap altı hem de yükseltmiş döşeme uygulamalarında, plastik gövdesi, 4 modül kapasitesi, paslanmaz çerçeve ve kapak yapısı ile nemli ve ıslak ortamlarda sağlam ve estetik çözümler sunar.

Plastik parçalar, halojen free özellikte, IEC 60965'e göre 960°C kızgın tel (glow wire) test koşullarına uygun, UL 94'e göre V2 alev dayanıklılık sınıfındadır.



Kullanım Esnekliği ve Sağlam Yapı
8, 16 ve 24 modül çıkış kapasite seçeneği. Alt kapak eklenerek yükseltmiş döşeme kullanımına uygun tasarım.



Sağlam ve Estetik Çıkış Penceresi
Farklı kablo çapları için tasarlanmış güçlü ve ergonomik yapıda "kablo tutucu" elastik örtü ile sağlanan estetik yapı.



Çok Amaçlı Kullanım
Priz kutusu işlevinin yanında, yükseltmiş döşeme uygulamasında, döşeme altından döşeme üstüne kablo geçişlerine ve/veya (MCB ve/veya RCD) koruma elemanlarının kullanılmasına olanak sağlayan esnek çözüm özelliği.



YENİ
ÜRÜN

E-LINEMİNİ

Çalışma masaları ve şap altı priz ihtiyaçlarında yeni, estetik, kompakt ve mini çözümler...

P-Box 3M ve P-Box 6M referanslı Pop-up serisi ürünler, hem masa üstü hem de şap altı uygulamalarında, şık yapısı ve kolay kullanımı ile konforlu ve estetik seçenekler sunar.

R-Box referanslı suya ve toza karşı dayanıklı yapısı ile IP66 koruma sağlayan priz kutusu, 6 modül kapasitesi, plastik gövde, paslanmaz kapak ve çerçevesi ile plastik şap altı kasası, nemli, ıslak ve tozlu ortamlarda sağlam, güvenilir ve şık çözümler sunar.

C-Box referanslı suya ve toza karşı dayanıklı yapısı ile

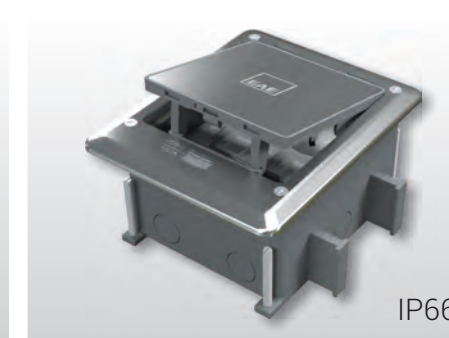
IP66 koruma sağlayan priz kutusu, 6 modül kapasitesi, paslanmaz çinko alaşım döküm gövde ve metal şap altı kasası ile nemli, ıslak ve tozlu ortamlarda sağlam, güvenilir ve estetik alternatifler sunar.

IP66 seri ürünler, kablo ezilmesini engelleyen iki kademeli açılır kapak ve kilit mekanizmaları ile güvenli bir kullanım ortamı sağlar.

Konutlar, AVM'ler, havaalanları, fabrikalar, atölyeler, yönetim binaları, ofisler, oteller, hastaneler, sağlık merkezleri ve spor merkezleri gibi bir çok ortamda kullanıma uygundur.



IP40



IP66



IP66

Estetik ve Kolay Kullanım

- Modüler tip enerji, data, telefon ve multimedya prizleri için uygun plastik priz plakası
- Masa, yükseltilmiş döşeme ve şap altı kullanımlarına uygun yapı
- 3 ve 6 modül seçenekleri
- Metal şap altı kasa
- Çinko alaşım döküm gövde, paslanmaz kapaklar

Sağlam ve Güçlü Yapı

- Modüler tip enerji, data, telefon ve multimedya prizleri için uygun plastik priz plakası
- Şap altı ve yükseltilmiş döşeme kullanımına uygun gövde ve boru bağlantılı şap altı plastik kasa
- 6 modül priz kapasitesi
- Kabloların ezilmesini engelleyen özel kilit mekanizması

Sağlam Güçlü ve Estetik Yapı

- Modüler tip enerji, data, telefon ve multimedya prizleri için uygun plastik priz plakası
- Şap altı ve yükseltilmiş döşeme kullanımına uygun gövde ve boru bağlantılı şap altı plastik kasa
- 6 modül priz kapasitesi
- Kabloların ezilmesini engelleyen özel kilit mekanizması



E-LINEDL

Aydınlatma ve/veya priz tesisatlarında kablolu linye-sorti uygulaması yerine, kolay, basit, teknolojik ve riski minimize eden busbar çözümü...

Her türlü ofis, fabrika, atölye, hastane, depo ve yaşam alanlarında aydınlatma, priz ve küçük güç besleme devrelerinde alternatif çözümler sunar.

Çift taraflı, 5+5 iletkenli olarak üretilen DL busbar, ihtiyaca göre daha az iletken konfigürasyonlu olarak da üretilmektedir.

Çıkış fişleri farklı renklerde faz göstergeleri ile tasarlanmış olup, CE (clean earth) seçeneği mevcuttur.

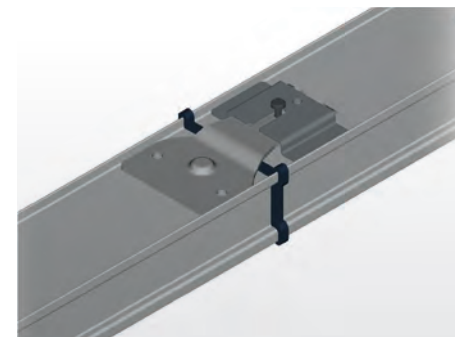
Yükseltilmiş döşeme altında da enerji dağıtımını (şebeke+UPS) için kullanılabilir.

Yüksek tavanlı fabrika, atölye, depo ve benzeri çalışma alanlarında kablo ve kablo kanalına ihtiyaç duyulmadan hem aydınlatma linyeleri yerine kullanılır, hem de armatür taşıyıcısı olarak ekstra çözümler sunar.

Aydınlatma panolarında, önemli boyut tasarrufu sağlar. Ayrıca, montaj, devreye alma ve işletme bakım aşamalarında ise işçilik ve işlem sürelerini de önemli ölçüde azaltır.

DL-Dali ve DL-Dim modelleri ile kontrol kablosu gerektirmeyen aydınlatma otomasyonu ve lokal DIMMER uygulaması için komple bir çözüm sunar. Acil kit ünitesi (ACK) beslemeleri için ilave fiş gerektirmez.

IEC 61439-6 standardına uygun üretilmekte olup, DEKRA ve TSE uygunluk belgelidir.



Hızlı Kolay ve Güvenli Montaj

Gümüş kaplı ve yaylı kontakların birbirine doğru sürülmesi ile tek hareketle sağlanan mekanik ve elektrik ek yapısı.



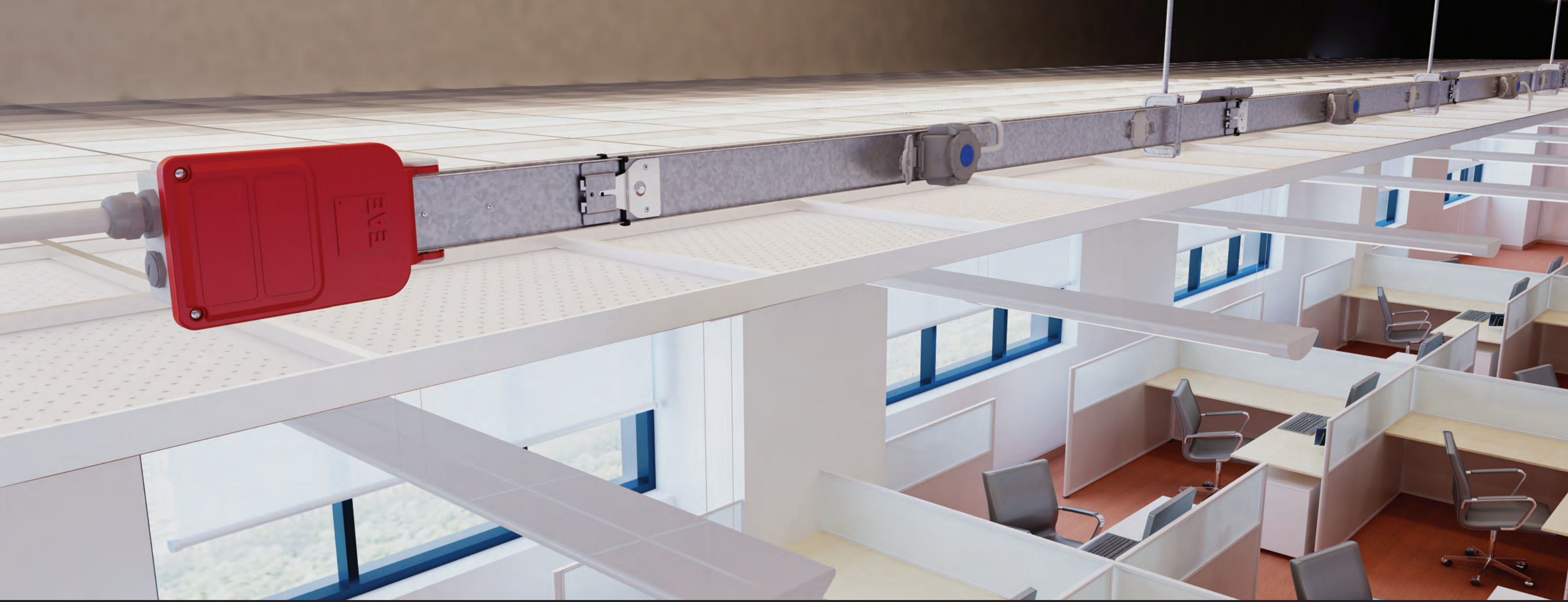
Çıkış Fişleri

Hatalı faz ve busbar kullanımını engelleyen, toprak kontağı temasının takılırken önce, sökülürken en son temas etme detayı ile geliştirilmiş özgün kontak yapısı.



Hızlı ve Kolay Ek Yapısı

Tek taraflı takılabilen ve herhangi bir el aleti gerektirmeyen, vidasız ek kapağı sayesinde basit, hızlı ve kolay montaj.



E-LINESL

Aydınlatma tesisatlarında kablolu line-sorti uygulaması yerine, ekonomik, kolay, basit, teknolojik ve riski minimize eden busbar çözümü...

Her türlü ofis, fabrika, atölye, hastane, depo ve yaşam alanlarında aydınlatma, priz ve küçük güç besleme devrelerinde alternatif çözüm sunar.

Tek taraflı, 5 iletkenli olarak üretilen SL busbar, ihtiyaca göre daha az iletken konfigürasyonlu olarak da üretilmektedir.

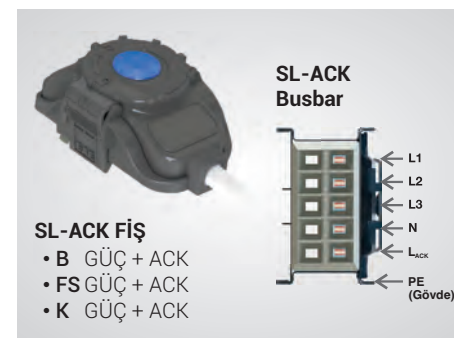
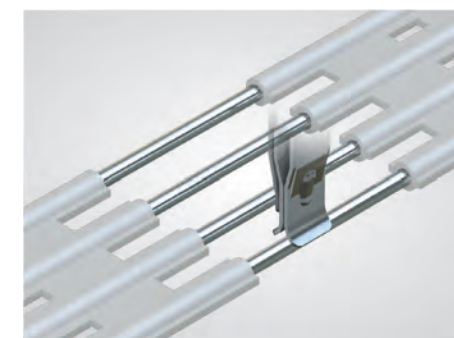
Çıkış fişleri farklı renklerde faz göstergeleri ile tasarlanmış olup, CE (clean earth) seçeneği mevcuttur.

IEC 61439-6 standardına uygun üretilmekte olup, DEKRA ve TSE uygunluk belgelidir.

Yüksek tavanlı fabrika, atölye, depo ve benzeri çalışma alanlarında kablo ve kablo kanalına ihtiyaç duyulmadan hem aydınlatma linyeleri yerine kullanılır, hem de armatür taşıyıcısı olarak ekstra çözümler sunar.

Aydınlatma panolarında, önemli boyut tasarrufu sağlar. Ayrıca, montaj, devreye alma ve işletme bakım aşamalarında ise işçilik ve işlem sürelerini de önemli ölçüde azaltır.

SL-ACK ve SL-DALI+ACK modelleri ile kontrol kablosu gerektirmeyen DALI uyumlu aydınlatma otomasyonu uygulaması için komple bir çözüm sunar. Acil kit ünitesi (ACK) beslemeleri için ilave bir fiş gerektirmez.

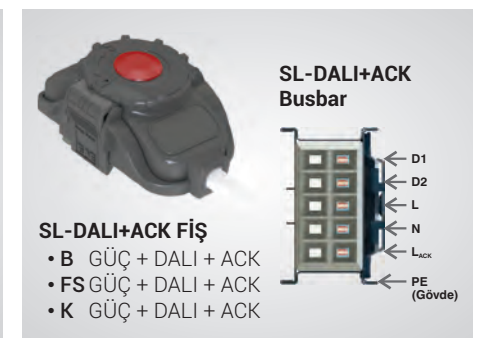


İletken ve Kontak Yapısı

Tam boy kalay kaplanarak tam boy izole edilen ve bakır oksit oluşumunu engelleyen iletken yapısı. Kontak geçiş dirençlerini minimuma indiren ve azami yüklenmelerde ısınmayı engelleyen çift baskılı, gümüş kaplı, lale formu kontak yapısı.

SL-ACK Kullanımı

Herhangi bir kablo ve kablo tavası ile ek buatlarına gerek duymaksızın, trifaze veya monofaze aydınlatma güç dağıtımı, aynı fiş üzerinden acil kit ünitesi (ACK) referans geriliminin taşınması.



SL-DALI+ACK Kullanımı

Herhangi bir kablo ve kablo tavası ile ek buatlarına gerek duymaksızın, monofaze aydınlatma güç dağıtımı, DALI uyumlu aydınlatma otomasyonu ve aynı fiş üzerinden acil kit ünitesi (ACK) referans geriliminin taşınması.



YENİ
ÜRÜN

E-LINEWSB

Duvar tipi priz kutusu çözümlerinde estetik ve işlevsel yapı ile güvenlik bir arada...

WSB referanslı duvar tipi priz kutuları 4 modülden 16 modüle kadar zengin kapasite seçeneği ile alternatif çözümler sunar.

Modüler ve geçmeli yapı içinde modüler tip enerji, data, telefon ve multimedya prizlerinin kullanımına uygun kasalar ile kolay ve güvenli seçenekler sunar.

Şeffaf müdahale kapaklı MCB, RCD veya RCBO kasası ile güvenlik ve kontrolü elinizin altına getiren

özgün tasarım, işletme ve bakımda ayrıcalıklı bir ortam sunar.

Ürünün, ihtiyaca ve mimari yapıya uygun olarak sıva üstü, sıva altı alçıpan bölmeler ve sıva altı beton - tuğla duvarlar üzerine montajı için ürün gövdesi ile uyumlu estetik ve modüler montaj kasaları sayesinde her türlü duvar yüzeyinde sorunsuz ve mükemmel çözümler sunar.



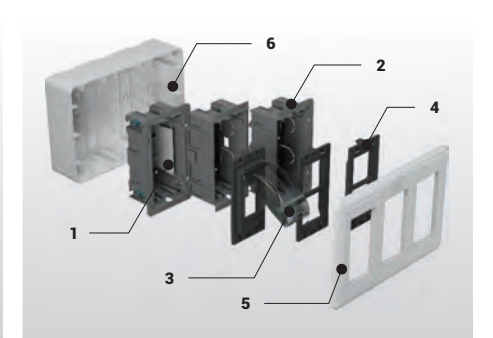
Sıva Altı Kolay Montaj

- 4 modülden 16 modüle kadar farklı ve zengin seçeneği yapı.
- Kendiliğinden konumlanan ve kolaylık sağlayan montaj klipsleri
- Gövde ile uyumlu estetik üst kapak
- Alçıpan türü yüzeyler için kasa gerektirmeyen montaj özelliği



Sıva Üstü Kolay Montaj

- 4 modülden 16 modüle kadar farklı ve zengin seçeneği yapı.
- Gövde ile uyumlu ve kablo girişleri için uygun patlatmalı delikler ile donatılmış sıva üstü montaj kutusu
- Gövde ile uyumlu estetik üst kapak



Geçmeli Modüler Yapı

- 1- MCB/RCD için DIN raylı kasa (PA6)
- 2- Modüler, geçmeli tip priz kasası (PA6)
- 3- Şeffaf kapaklı MCB/RCD plakası (PA6+PC)
- 4- Modüler priz plakası (PA6)
- 5- Modüler priz kutusu, ön kapak (ABS)
- 6- Sıva üstü montaj kutusu (ABS)



Fabrika, şantiye, atölye ve çalışma ortamları için MULTIBOX serisi boş ve donatılmış, priz kombinasyonu, sigorta ve dağıtım amaçlı elektrik tesisat kutuları...

Özel modüler yapıdaki IP-44 ve ABS gövde, 230/400V AC çalışma gerilimi ve 80 A'e kadar farklı kombinasyon seçeneği sunar.

16 A'den 63 A'e kadar schuko tip pano prizleri ile CEE standardı kapaklı tip endüstriyel priz montajına uygun yapıdadır.

Kaçak akım koruma (RCD) ve/veya minyatür devre kesici (MCB) için 13 modül, kırılabilir plakalı, asma kilit takılabilir şeffaf kapaklı bölmesi geniş kullanım olanağı sağlar.

Opsiyonel olarak nötr kesmeli ve asma kilit takılabilir emniyet şalteri ile birlikte "giriş modülü" eklenebilir.

Bu modülde ayrıca, MCB veya kartuş sigorta kullanımına uygun, 4 modül, kırılabilir plakalı, şeffaf kapaklı ve DIN raylı özel bir bölmede bulunmaktadır.

Eklenebilir modüler yapıda ve bağlantı klemensleri ile birlikte nötr (N) ve toprak (PE) baraları standart olarak bulunur.

Kapaklı klemens modülü ve şeffaf kapaklı sigorta modülü ile birlikte kullanıldığında, alternatifli alt kapakları "sigorta ve dağıtım kutusu" olarak da kullanılabilme olanağı sunar.

Boş kutu, priz montajlı kutu ve şalt malzeme ile kablolama dahil tam dolu kombinasyon kutusu olarak standart ürünler mevcut olup, içerik olarak ihtiyaca ve talebe bağlı özel üretim yapılabilmektedir.



Boş Kutular

- **Priz Kombinasyon Kutusu**
Priz montajı için 9 farklı ön kapak versiyonu ile 16 farklı Boş Kutu seçeneği.
- **Sigorta (Dağıtım) Kutusu**
Kablo çıkışı için 5 farklı alt kapak versiyonu ile 5 farklı Boş Kutu seçeneği.
Sıva altı montaj seçeneği.

Priz Montajlı Kombinasyon Kutuları

Şalt malzeme ve kablolama hariç, sadece priz montajı yapılmış olarak, 9 farklı ön kapak versiyonu ile 36 farklı standart priz kombinasyonu seçeneği.

Tam Montajlı Kombinasyon Kutuları

Şalt malzeme ve kablolama da dahil, priz montajı yapılmış olarak, 9 farklı ön kapak versiyonu ile 38 farklı standart priz kombinasyonu seçeneği.



EAE Aydınlatma bir;

- Işık Mühendisliği
- Işık Estetiği şirkettir.

Işıksal Aydınlik Seviyesi;

Görme ile ilgili ihtiyaçların karşılanması ve modern çalışma ortamları için ele alınır.

Görsel Konfor;

Ofis çözümleri için ele alınması gereken bir konudur.

EAE Aydınlatma olarak sunulan çözümlerde;

- Yüksek ışık çıkışı ve optimum kamaşma sınırlaması,
- Yüksek enerji verimliliği - Termodinamik yönetimi,
- Yeşil bina kriterlerine uygunluk- Teknolojik yapı,
- Enerji tasarrufu ve kısa süreli amortisman,
- Uygun ışıksal aydınlık seviyesi,
- Çekici ortamlar ve yüksek çalışma performansı dikkate alınan parametrelerdir.

LED aydınlatma armatürlerinin avantajları:

- Yüksek aydınlatma verimliliği,
- Uzun ömür (60 bin saat servis, 10 yılı aşan bakım gerektirmeyen ömür),
- Daha düşük güç tüketimi, buna bağlı olarak daha düşük ısı yayımı,
- İklimlendirme maliyetlerine olumlu katkı.



Revoled-S SC V.3

Yüksek tavadan düşük tavana, gıda tesisinden otomotiv sanayiye kadar bir çok sektöre uyum sağlayan Revoled-S SC V.3, yüksek enerji tasarrufu, bakım kolaylığı, uzun ömür, iş güvenliği ve daha birçok konuda avantaj sağlamaktadır.



Bloom

Minimal gövde tasarımı, temiz bitişlere sahip gövdesi ve kamaşma kontrollü opal difüzöründen homojen yayılan ışığı ile ofisler, hastaneler, okullar ve perakende alanların aydınlatılması için idealdir.



Downled Glory V.2

Temiz bitişlere sahip sade tasarımı, verimli opal difüzörü sayesinde projelere çok amaçlı olarak katılabilir. Özellikle görsel konfor ve enerji tasarrufuna ek olarak, ekonomik olması gereken tüm projeler için idealdir.



RCU2018 Oda Kontrol Ünitesi PD100/MD100 Varlık/Hareket Sensörü DA100 Dali Gateway MIO1616 Multi Input Output SW108 Anahtarlama Modülü PSU320/640 Güç Kaynağı IPR100 IP Router UI108 Evrensel Arabirim



Oria Termostat



Oria termostatlar ile evinizdeki tüm cihazlar kontrolünüz altında.

Oria Anahtar



Oria anahtarlar ile konforlu yaşamın keyfini sürün.

Oria Priz



Göz alıcı tasarımıyla kusursuz ahengi sağlayabileceğiniz priz grubu.



Valesa Panel

Valesa dokunmatik panel ile evinizi yönetmenin keyfini çıkarın.

Sınırsız olarak genişleyebilen ve müşterilerin tüm beklentilerini karşılayacak esneklikte konfigüre edilebilen KNX ticari ve endüstriyel bina çözümleri, açık sistem protokolleri kullanması nedeniyle ana tedarikçiden bağımsız olarak geniş bir ekosistem tarafından desteklenir. EAE Teknoloji 2012 yılından bu yana KNX üretici üyesi ve yetkili eğitim merkezidir.

Üstünlükler

- Mimari görsel üzerinden kolay kontrol
- Web tarayıcı üzerinden erişim
- AutoCAD dosyası üzerinden anında görsel oluşturma
- Armatür durumlarını tek tek izleyebilme (DALI)
- Acil durum aydınlatma armatürleri durum raporlama
- SMS ve E-Mail üzerinden alarm uyarı bildirimi

Enerjiyi gerekli olduğu zaman kullanın.



Enerjiyi gerektiği kadar kullanın.



Güneş enerjisinden max. oranda faydalanın.



%40'a varan enerji tasarrufu



KNX akıllı ev ve rezidans çözümleriyle, yaşam alanlarınıza hükmedin. Artık daha fazla güvenlik ve konfor elinizin altında...

Yaşam alanlarında entegrasyonu kolaylaştıran KNX akıllı ev ve rezidans sistemleri, kullanıcı dostu ve sade arayüzleri ile estetik bütünlük, sınırsız konfor ve enerji tasarrufunu bir arada sunuyor...

7'den 70'e tüm aile bireyleri aydınlatma, ısıtma-soğutma, perde/ panjur gibi cihazları rahatlıkla yönetebilir, hırsız alarmını devreye alabilir, kameraları izleyebilir, gelen misafirler ile interkom görüşmesi yapabilir. Ayrıca taksi, vale hizmeti veya SPA rezervasyonu gibi ihtiyaçlarınızı kolayca karşılayabilirsiniz.

KNX akıllı ev ve rezidans sistemlerinin en önemli parçası olan Valesa dokunmatik panel, evinizde konforu yaşamınıza yardımcı olarak tüm ihtiyaçlarınızı tek bir noktadan karşılıyor.

Tasarımıyla mekân estetiğinize ince bir dokunuş ile değer katan Valesa panel, ayrıca fonksiyonelliği ile evinizin vazgeçilmez bir üyesi oluyor.

Oria termostat, anahtar ve prizlerle tamamlanan KNX akıllı ev sistemiyle konforu yaşamının keyfini sürün.





E-KABİN

E-Kabin E Serisi Duvar Tipi İç Tesisat Kabinleri

E-Kabin E Serisi İç Tesisat Kabinleri özellikle alışveriş merkezleri, oteller, hastaneler gibi binaların dahili elektrik tesisat uygulamalarına yönelik olarak tasarlanmıştır. Tasarım, DIN-ray tipi cihazların kullanımına müsaade etmektedir.

Kullanım yeri	: dahili, kuru ortamlar
Koruma sınıfı	: IP 55, camlı kapı IP 40
Montaj şekli	: duvar tipi, dikili tip
Taşıyıcı konstrüksiyon	: 2 mm galvanizli sac
Boya	: epoksi - polyester toz boya
Renk	: standart RAL 7035
Cam	: 4 mm temperli güvenli cam
İşletme sıcaklığı	: +5°C, +40°C
İşletme bağıl nem oranı	: +20°C'de %90 +40°C'de %50
Uygun olduğu Standartlar	: IEC 61439-1, IEC 62208 IEC 60529, IEC 62262

E-KABİN

E-Kabin O Serisi Duvar Tipi Elektrik Kabini

E-Kabin O Serisi Elektrik Kabinleri genel kullanıma yönelik elektrik ekipmanları mahfazası olarak tasarlanmıştır.

Kullanım yeri	: dahili
Koruma sınıfı	: IP 66
Montaj şekli	: duvar tipi
Boya	: epoksi - polyester toz boya
Renk	: standart RAL 7035
İşletme sıcaklığı	: -5°C, +40°C
İşletme bağıl nem oranı	: +20°C'de %90 +40°C'de %50
İşletme çevre şartları sınıfı	: E32 fakat, azami bağıl nem %90 ve en düşük sıcaklık -5°C -EN 60721 - 3 - 3'e göre
Uygun olduğu standartlar	: IEC 61439-1, IEC 62208 IEC 60529, IEC 62262

ÜRÜN GRUPLARIMIZ

BUSBAR ENERJİ DAĞITIM SİSTEMLERİ



KABLO KANALLARI



TROLLEY BUSBAR ENERJİ DAĞITIM SİSTEMLERİ



İÇ TESİSAT ÇÖZÜMLERİ



ASKI SİSTEMLERİ



Kataloglarımızın en güncel hali için lütfen web sayfamızı ziyaret ediniz.
www.eae.com.tr

